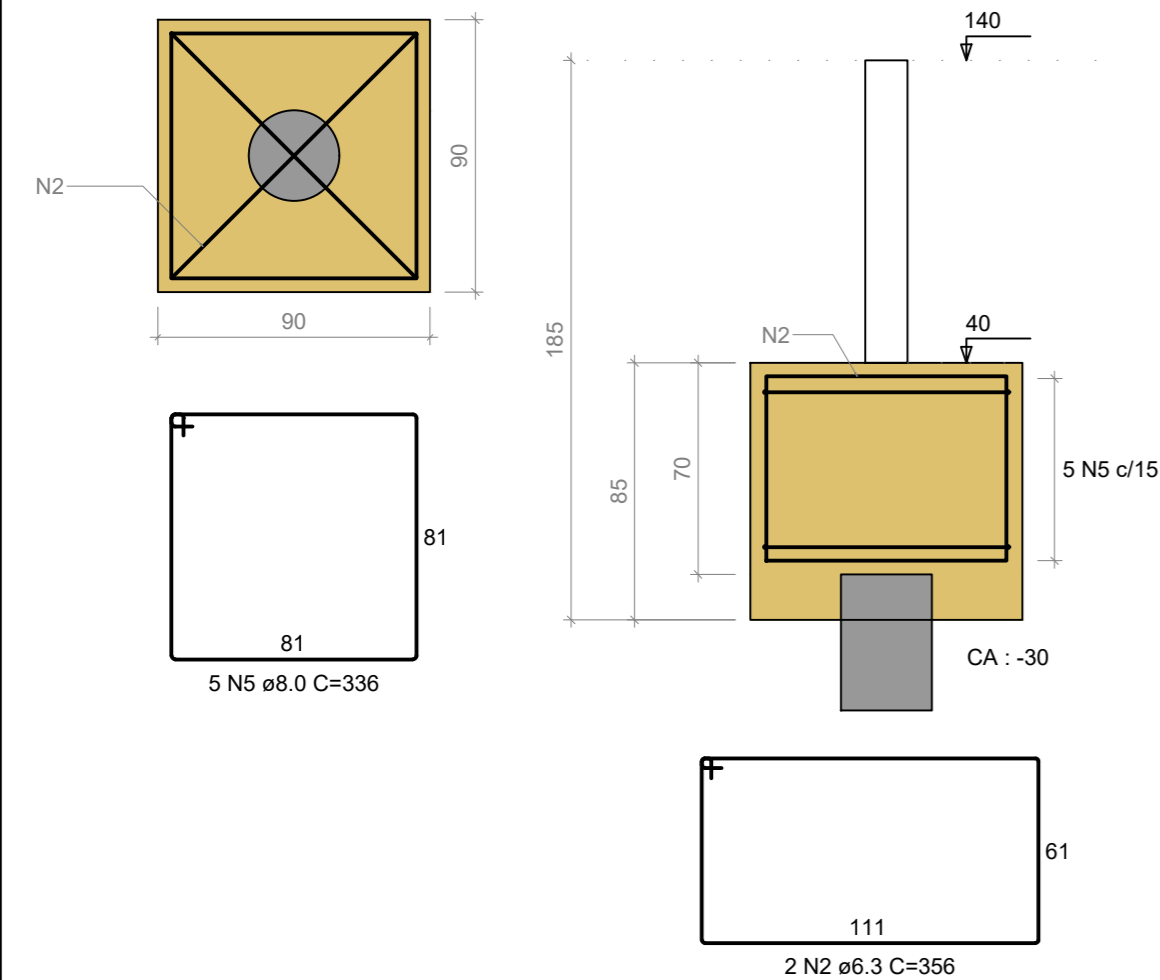
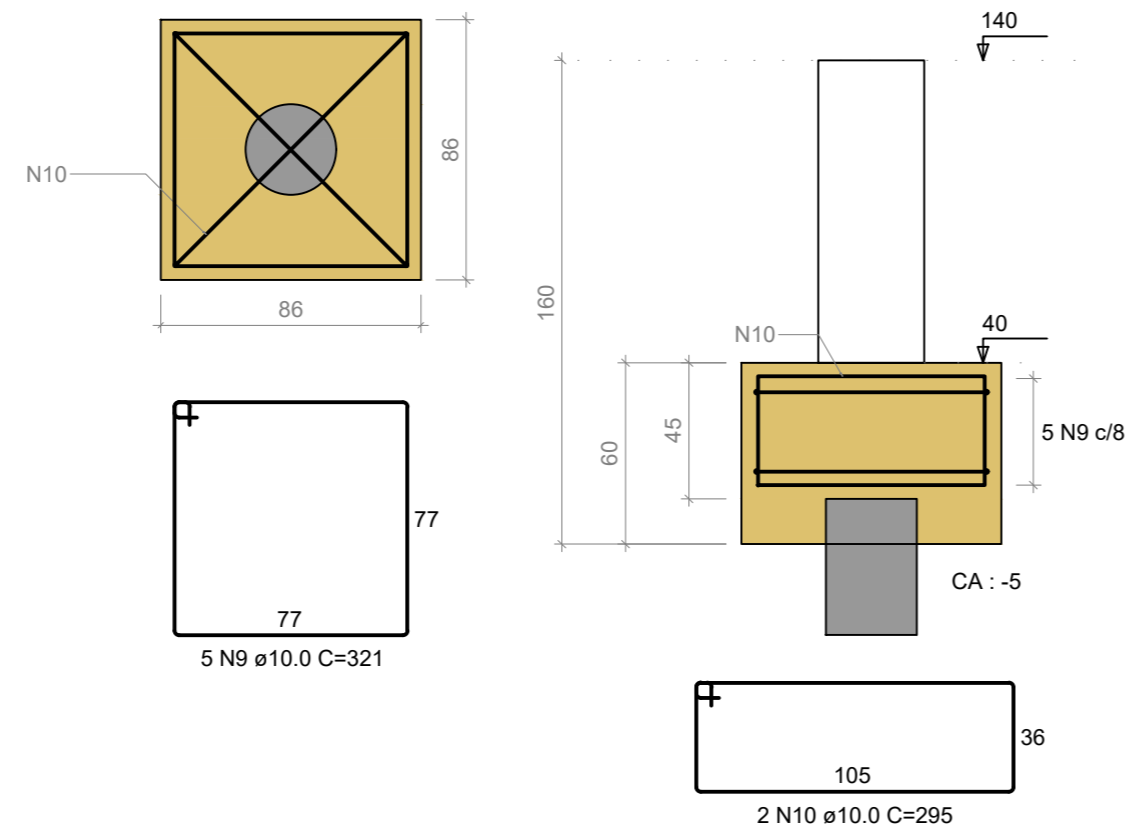


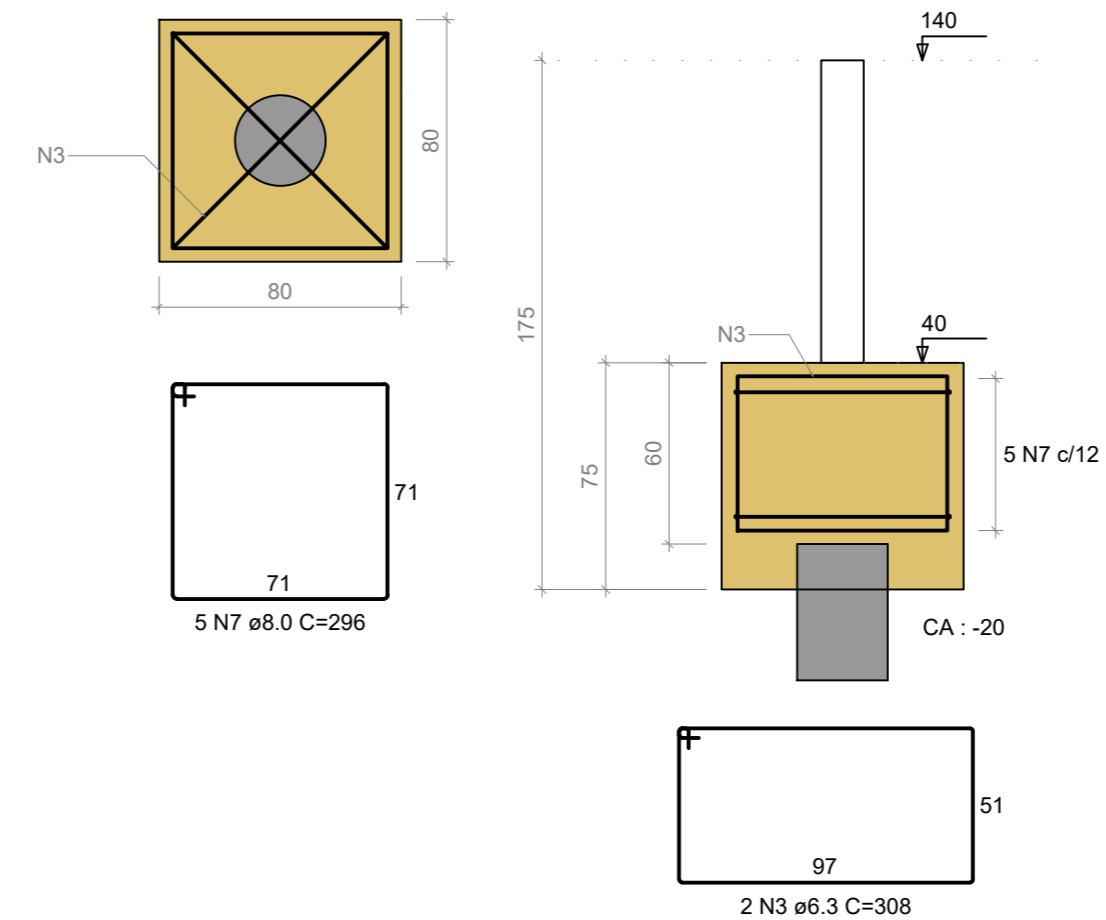
**B2**  
1xD30  
PLANTA  
ESC 1:25



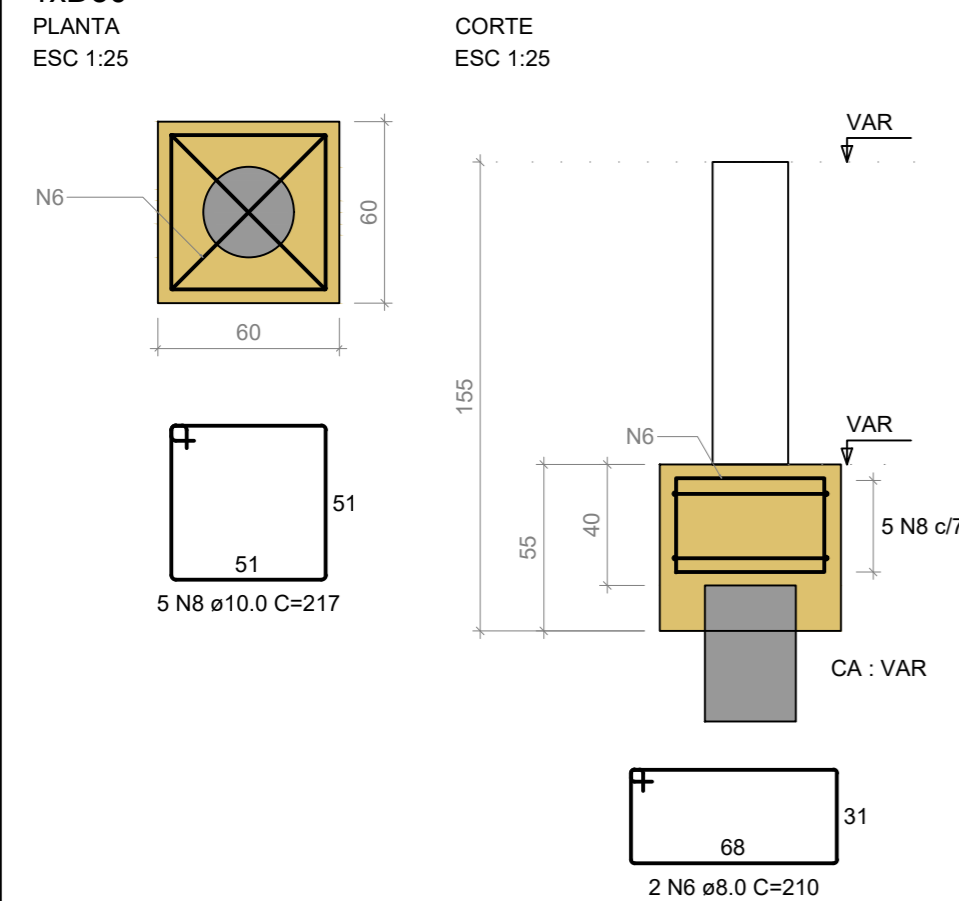
**B14=B15**  
1xD30  
PLANTA  
ESC 1:25



**B17**  
1xD30  
PLANTA  
ESC 1:25



**B1=B3=B4=B6=B7=B8=B9=B10=B11=B12=B13**  
**=B16=B18=B19=B20**  
1xD30  
PLANTA  
ESC 1:25

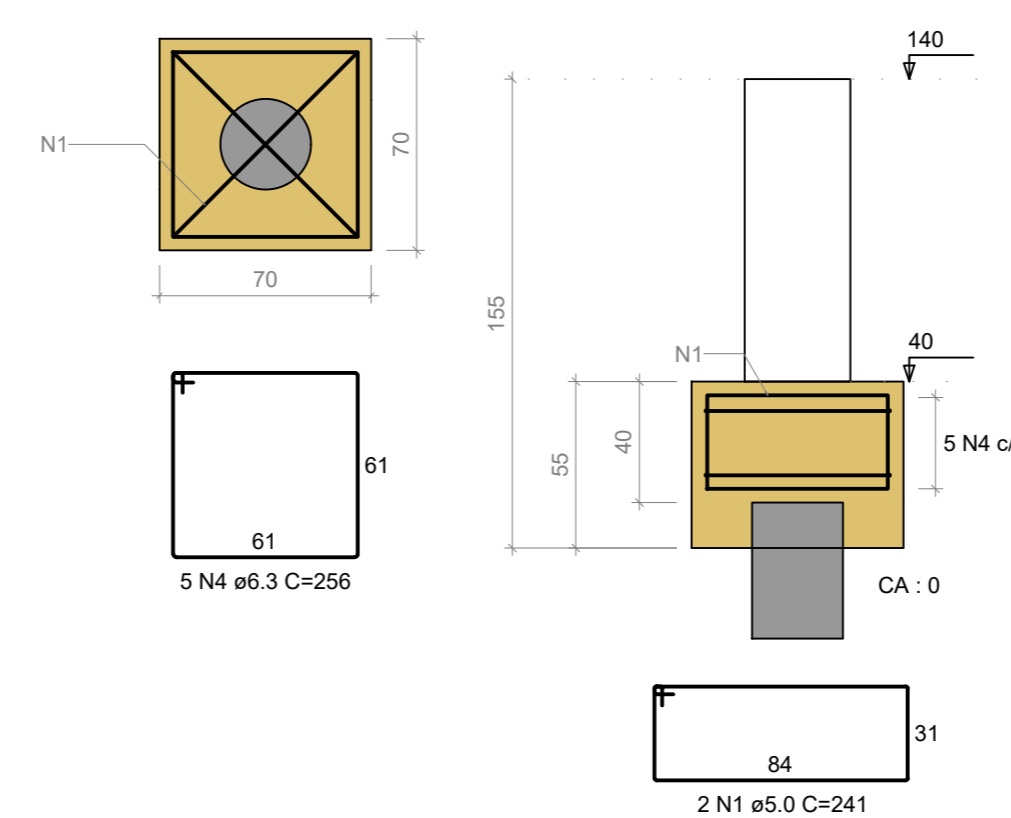


RESUMO DO AÇO

AÇO	DIAM (mm)	C.TOTAL (m)	QUANT + 10% (Barras)	PESO + 10% (kg)
CA50	6.3	26.1	3	7
	8.0	94.6	9	41.1
	10.0	206.7	19	140.1
CA60	5.0	4.8	1	0.8
PESO TOTAL (kg)				
CA50		188.2		
CA60		0.8		

Volume de concreto (C-30) = 5.08 m<sup>3</sup>  
Área de forma = 30.93 m<sup>2</sup>

**B21**  
1xD30  
PLANTA  
ESC 1:25



RESPONSÁVEL TÉCNICO

PROPRIETÁRIO

NOME COMPLETO  
CREA Nº 000000-0

NOME COMPLETO  
CPF Nº 000.000.000-00

PROPRIETÁRIO  
Lorem ipsum dolos site amet

LOCAL  
Lorem ipsum dolos site amet, ser diam nonummy, eusimod tincidunt ut dolo madna

ESPECIFICAÇÃO  
Lorem ipsum dolos site amet, ser diam

PROJETO  
Lorem ipsum

ESCALA  
INDICADA

DATA  
mês/00

OBSERVAÇÕES GERAIS  
- Qualquer alteração somente poderá ser feita com autorização do autor do projeto.  
- Havendo divergência entre cota e escala, prevalece a cota.

CONTROLE DE REVISÃO DO PROJETO

REV.	Data	Denominação	Nome

FOLHA  
**EST**

FOLHA Nº  
**05**