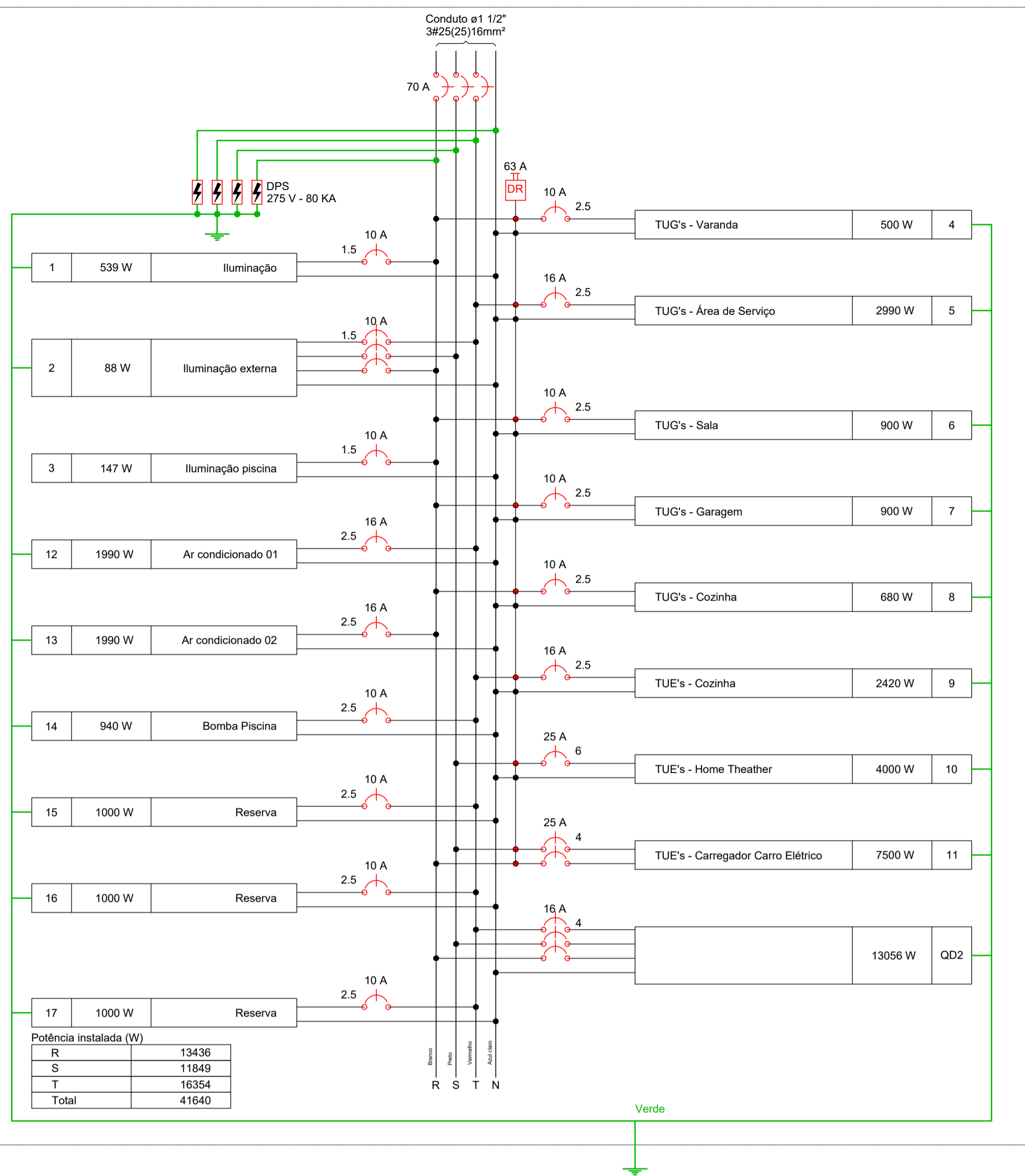


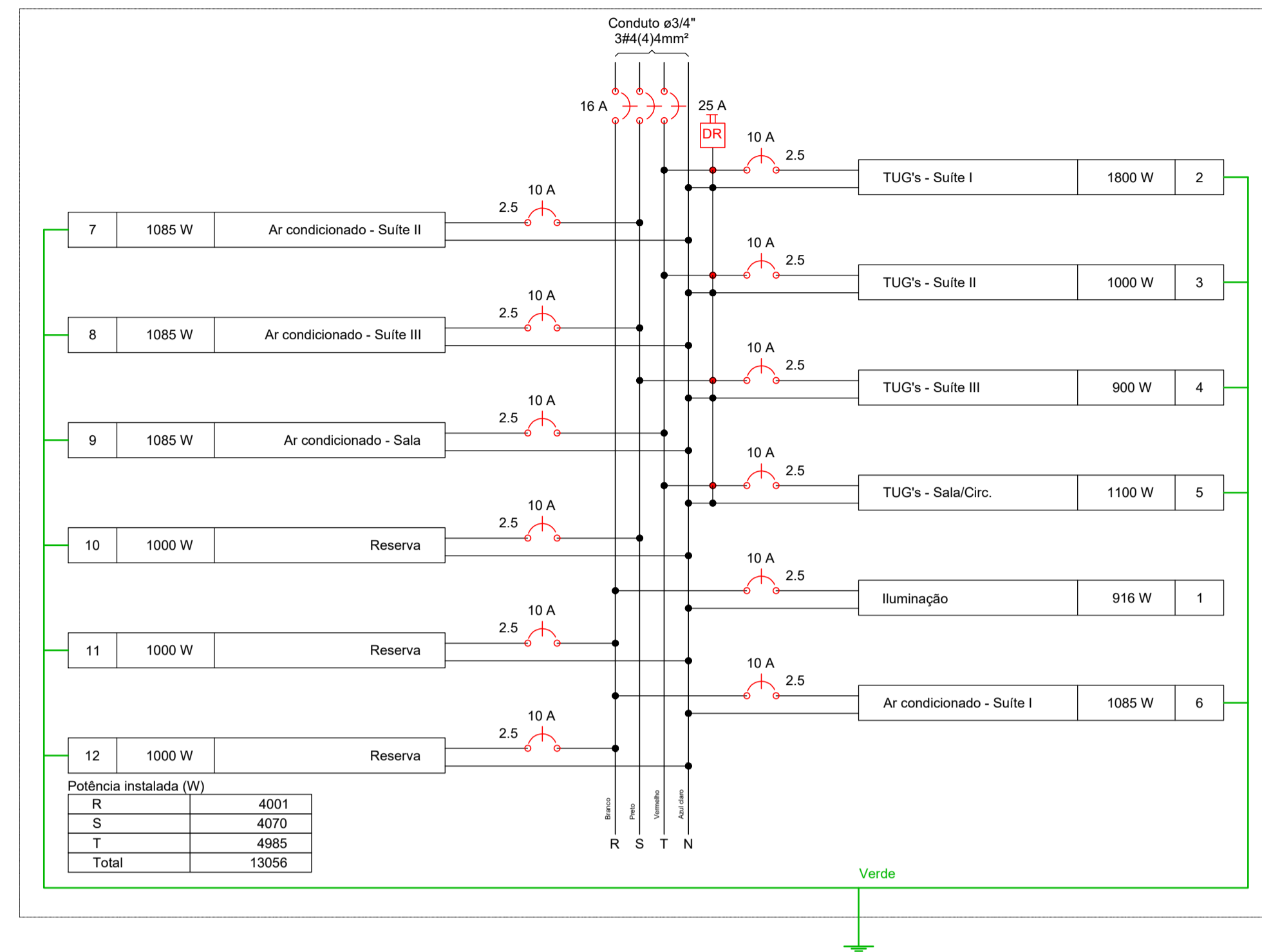
QD1



Quadro de Cargas (QD1)

Circuito	Descrição	Esquema	Tensão (V)	Pot. total. (W)	Fases	Ip (A)	Seção (mm2)	Ic (A)	Disj (A)
QD2		3F+N+T	380/220 V	13056	R+S+T	11.5	4	28.0	16
1	Iluminação	F+N+T	220 V	539	R	2.5	1.5	17.5	10
2	Iluminação externa	3F+N+T	380/220 V	88	R+S+T	0.1	1.5	15.5	10
3	Iluminação piscina	F+N	220 V	147	R	0.7	1.5	17.5	10
4	TUG's - Varanda	F+N+T	220 V	500	R	2.5	2.5	24.0	10
5	TUG's - Área de Serviço	F+N+T	220 V	2990	T	15.1	2.5	24.0	16
6	TUG's - Sala	F+N+T	220 V	900	R	4.5	2.5	24.0	10
7	TUG's - Garagem	F+N+T	220 V	900	R	4.5	2.5	24.0	10
8	TUG's - Cozinha	F+N+T	220 V	680	R	3.4	2.5	24.0	10
9	TUE's - Cozinha	F+N+T	220 V	2420	T	12.2	2.5	24.0	16
10	TUE's - Home Theater	F+N+T	220 V	4000	S	22.7	6	41.0	25
11	TUE's - Carregador Carro Elétrico	F+F+T	380 V	7500	R+S	20.8	4	32.0	25
12	Ar condicionado 01	F+N+T	220 V	1990	T	10.1	2.5	24.0	16
13	Ar condicionado 02	F+N+T	220 V	1990	R	10.1	2.5	24.0	16
14	Bomba Piscina	F+N+T	220 V	940	T	8.8	2.5	24.0	10
15	Reserva	F+N+T	220 V	1000	T	4.5	2.5	24.0	10
16	Reserva	F+N+T	220 V	1000	T	4.5	2.5	24.0	10
17	Reserva	F+N+T	220 V	1000	T	4.5	2.5	24.0	10
TOTAL				41640	R+S+T				

QD2



Quadro de Cargas (QD2)

Circuito	Descrição	Esquema	Tensão (V)	Pot. total. (W)	Fases	Ip (A)	Seção (mm2)	Ic (A)	Disj (A)
1	Iluminação	F+N	220 V	916	R	4.2	2.5	24.0	10
2	TUG's - Suite I	F+N+T	220 V	1800	T	9.1	2.5	24.0	10
3	TUG's - Suite II	F+N+T	220 V	1000	T	5.1	2.5	24.0	10
4	TUG's - Suite III	F+N+T	220 V	900	S	4.5	2.5	24.0	10
5	TUG's - Sala/Circ.	F+N+T	220 V	1100	T	5.6	2.5	24.0	10
6	Ar condicionado - Suite I	F+N+T	220 V	1085	R	5.5	2.5	24.0	10
7	Ar condicionado - Suite II	F+N+T	220 V	1085	S	5.5	2.5	24.0	10
8	Ar condicionado - Suite III	F+N+T	220 V	1085	S	5.5	2.5	24.0	10
9	Ar condicionado - Sala	F+N+T	220 V	1085	T	5.5	2.5	24.0	10
10	Reserva	F+N+T	220 V	1000	S	4.5	2.5	24.0	10
11	Reserva	F+N+T	220 V	1000	R	4.5	2.5	24.0	10
12	Reserva	F+N+T	220 V	1000	R	4.5	2.5	24.0	10
TOTAL				13056	R+S+T				

Quadro de Demanda (QM1)

Tipo de carga	Potência instalada (kVA)	Fator de demanda (%)	Demanda (kVA)
Ar Condicionado (Residencial)	9.24	74.00	6.84
Iluminação e TUG's (Casas e apartamentos)	18.68	24.00	4.48
Uso Especifico	18.53	100.00	18.53
TOTAL			29.85



RESPONSÁVEL TÉCNICO

PROPRIETÁRIO

NOME COMPLETO
CREA Nº 000000-0

NOME COMPLETO
CPF Nº 000.000.000-00

PROPRIETÁRIO
Lorem ipsum dolos site amet

FOLHA

ELE

LOCAL
Lorem ipsum dolos site amet, ser diam nonummy, eusimod tincidunt ut dolo madna

ESPECIFICAÇÃO
Lorem ipsum dolos site amet, ser diam

FOLHA Nº

04

PROJETO
Lorem ipsum

ESCALA
INDICADA

DATA
mês/00

OBSERVAÇÕES GERAIS
- Qualquer alteração somente poderá ser feita com autorização do autor do projeto.
- Havendo divergência entre cota e escala, prevalece a cota.

CONTROLE DE REVISÃO DO PROJETO

REV.	Data	Denominação	Nome