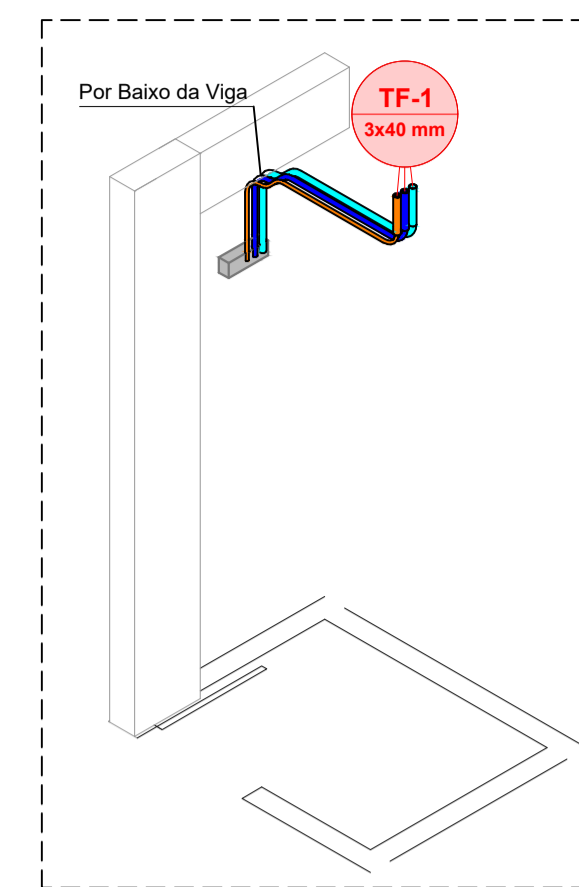


PROJETO CLIMATIZAÇÃO - TÉRREO

ESC.: 1/50



DET. EVAP. 01
ESC.: 1/50

Legenda das Colunas	
TF-1	Tubulação Frigorígena

Legenda de Conduitos	
Cobre 1/4"	
Cobre 3/8"	
Cobre 1/2"	
Cobre 5/8"	
Eletroduto com Fliação	

Lista de Materiais	
Tubulação Frigorígena e Infraestrutura	
Tubulação Frigorígena	
1/4"	32.1 m
3/8"	18.6 m
1/2"	32.1 m
5/8"	18.6 m
PVC Esgoto	
40mm	8.4 m
Caixa de Passagem	
Caixa para Evaporadora	06 pz
Aparelhos	
Split Hi-Wall	
12.000 BTU's	03 pz
18.000 BTU's	01 pz
30.000 BTU's	02 pz

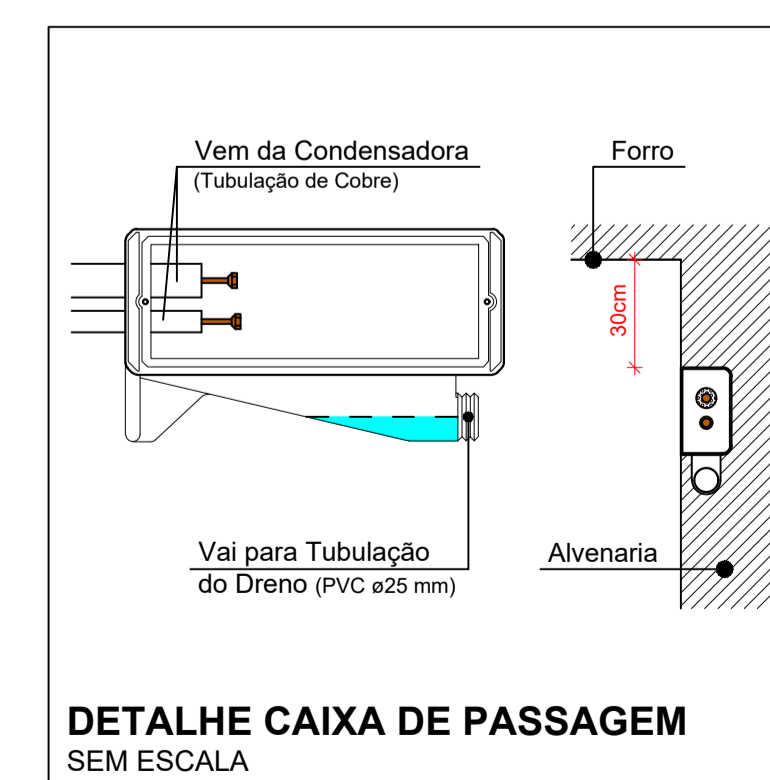
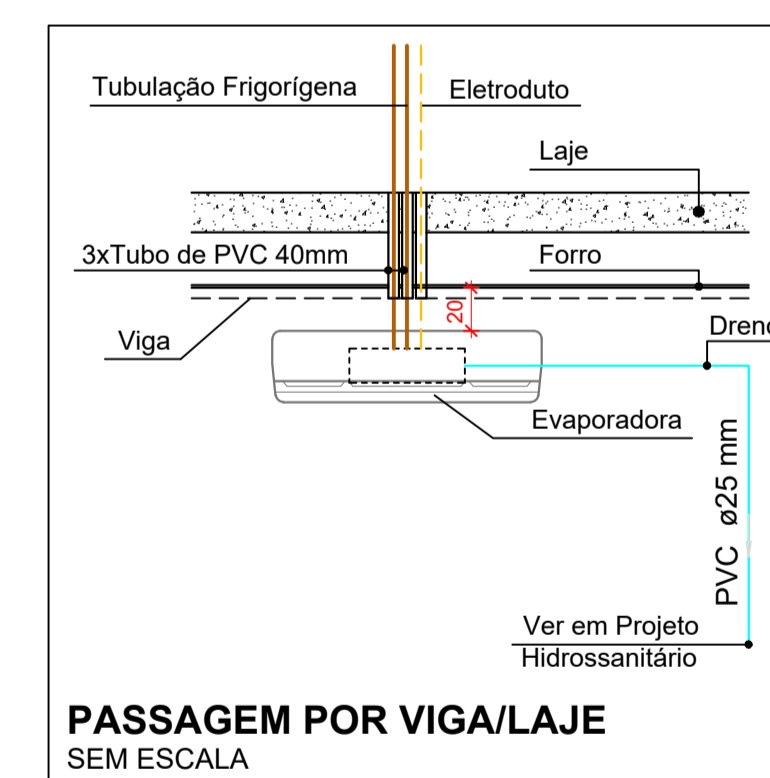
Bitolas de Cobre para Potências de Ar Condicionados Utilizados:

P = 9.000 BTU's	Líquido: Cobre 1/4" Sucção: Cobre 3/8"
P = 12.000 BTU's	Líquido: Cobre 1/4" Sucção: Cobre 1/2"
P = 18.000 BTU's	Líquido: Cobre 1/4" Sucção: Cobre 1/2"
P = 24.000 BTU's	Líquido: Cobre 3/8" Sucção: Cobre 5/8"
P = 30.000 BTU's	Líquido: Cobre 3/8" Sucção: Cobre 5/8"



PROJETO CLIMATIZAÇÃO - SUPERIOR

ESC.: 1/50



RESPONSÁVEL TÉCNICO

PROPRIETÁRIO

NOME COMPLETO
CREA Nº 000000-0

NOME COMPLETO
CPF Nº 000.000.000-00

PROPRIETÁRIO
Lorem ipsum dolos site amet

LOCAL
Lorem ipsum dolos site amet, ser diam nonummy, eusimod tincidunt ut dolo madna

ESPECIFICAÇÃO
Lorem ipsum dolos site amet, ser diam

PROJETO
Lorem ipsum

ESCALA
INDICADA

DATA
mês/00

OBSERVAÇÕES GERAIS
- Qualquer alteração somente poderá ser feita com autorização do autor do projeto.
- Havendo divergência entre cota e escala, prevalece a cota.

CONTROLE DE REVISÃO DO PROJETO

REV.	Data	Denominação	Nome

FOLHA
CLI
FOLHA Nº
01